

# Angebot

---

## Leistungsbeschreibung

Bauvorhaben : Testprojekt

Auftraggeber : Architekturbüro  
Dipl.-Ing  
Max Mustermann  
Musterstrasse 123  
12345 Musterort  
0123 1234567  
0123 7654321  
muster@mann.de

Angebotssteller : Testunternehmer  
Mustermann  
GmbH  
Hauptstr. 123  
12345 Berlin

Angebotssumme  
bei Abgabe : \_\_\_\_\_

Geprüft : \_\_\_\_\_

Voraussichtlicher  
Ausführungstermin : 20.11.2017

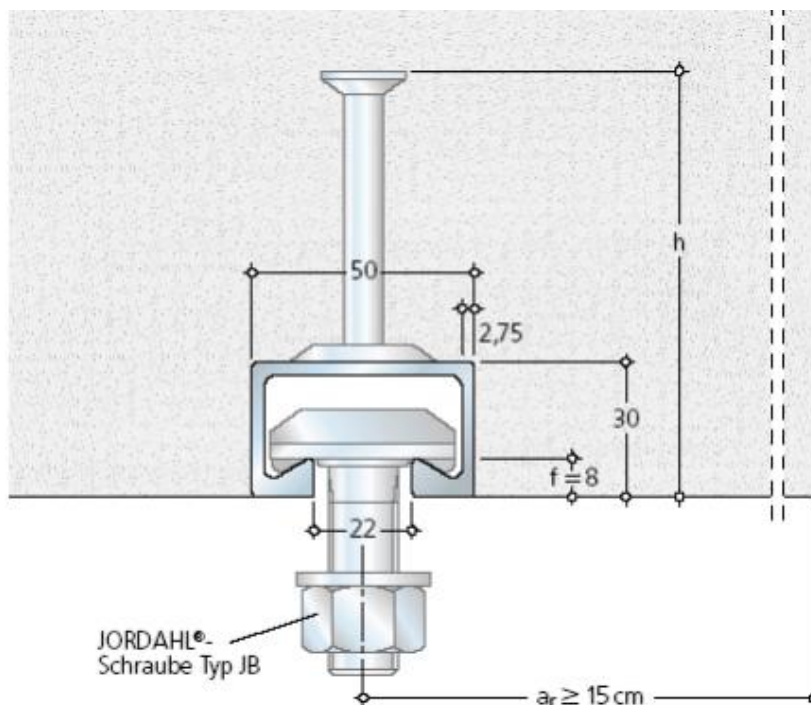
Abgabetermin : 17.10.2017

**001 Beton- und Stahlbetonarbeiten**

**001.00001 JORDAHL Ankerschiene JTA W50/30 - fv - l=500mm**  
 JORDAHL-Ankerschiene JTA W50/30  
 oder gleichwertig zum Einbetonieren,  
 feuerverzinkt fv mit Vollschaumfüllung,  
 nach Deutscher Zulassung DIBt (Zul.Nr. Z-21.4-151),  
 Einzellänge l=500mm,  
 Bemessungswiderstand  $F(Rd)= 14,0kN$  / Befestigungspunkt  
 in einem Abstand von 25cm, für dynamische Beanspruchung  
 zugelassen, für die justierbare Befestigung von  
 Anschlusskonstruktionen liefern und entsprechend der  
 Einbauanleitung des Herstellers an der Schalung  
 befestigen.

5,000 Stk

E-Preis : \_\_\_\_\_ Ges.-Preis : \_\_\_\_\_



**001.00002 Sauberkeitssch. Beton B 15**  
 Ortbeton (Transportbeton)  
 der Sauberkeitsschicht,  
 aus unbewehrtem Beton B 15,  
 Dicke über 10 bis 20 cm.

18,020 m3

E-Preis : \_\_\_\_\_ Ges.-Preis : \_\_\_\_\_

**001.00003 Bodenplatte Stahlbeton B 25**  
 Ortbeton (Transportbeton) der Bodenplatte  
 aus Stahlbeton als Normalbeton DIN 1045, B 25,  
 Dicke über 20 bis 50 cm,  
 Schalung und Bewehrung werden gesondert vergütet.

27,631 m3

E-Preis : \_\_\_\_\_ Ges.-Preis : \_\_\_\_\_

<b>001.00004</b>	<b>Fundament Stahlbeton B 25</b> Ortbeton (Transportbeton) des Fundamentes aus Stahlbeton als Normalbeton DIN 1045, B 25, Schalung und Bewehrung werden gesondert vergütet.	12,722 m3	E-Preis : _____	Ges.-Preis : _____
<b>001.00005</b>	<b>Wand Stahlbeton B 25</b>	10,055 m2	E-Preis : _____	Ges.-Preis : _____
<b>001.00006</b>	<b>Unterzug Stahlbeton B 25</b> Ortbeton (Transportbeton) des Unterzuges aus Stahlbeton als Normalbeton DIN 1045, B 25, Schalung und Bewehrung werden gesondert vergütet.	30,389 m3	E-Preis : _____	Ges.-Preis : _____
<b>001.00007</b>	<b>Schal. Streifen-Fundament 2-seitig</b> Schalung des Streifenfundamentes 2-seitig.	4,205 m2	E-Preis : _____	Ges.-Preis : _____
<b>001.00008</b>	<b>Schal. Wand 2-häuptig</b> Schalung der Wand 2-häuptig.	1,201 m2	E-Preis : _____	Ges.-Preis : _____
<b>001.00009</b>	<b>Schal. Unterzug</b> Schalung des Unterzuges.	1,802 m2	E-Preis : _____	Ges.-Preis : _____
<b>001.00010</b>	<b>Betonstabstahl III S</b> Betonstabstahl DIN 488, III S, alle Durchmesser, alle Längen, liefern, schneiden, biegen und verlegen.	39,044 kg	E-Preis : _____	Ges.-Preis : _____
<b>001.00011</b>	<b>Betonstahlmatten IV M Lager</b> Betonstahlmatten DIN 488, IV M, als Lagermatten, liefern, schneiden biegen und verlegen.	147,768 kg	E-Preis : _____	Ges.-Preis : _____
<b>001.00012</b>	<b>Wärmedämmsch. Wand HERAKLITH-M of 35</b> Wärmedämmschicht an Außenwand, außen-seitig aus Holzwolle-Leichtbauplatten DIN 1101, magnesitgebunden, Dicke 35 mm, einlegen in Schalung einschl. Befestigungsmittel. Erzeugnis HERAKLITH-M-Original, ohne Falz, HERAKLITH-Anker oder -Spiralen, 6 Stück/m2, oder gleichwertiger Art.	73,884 m2	E-Preis : _____	Ges.-Preis : _____

**001.00013**

**Wärmedämmsch. Wand HERATEKTA-M2 oF 35**

Wärmedämmschicht an Außenwand, außenseitig aus Mehrschicht-Leichtbauplatten DIN 1104, magnesitgebunden, zweischichtig, Dicke 35 mm, einlegen in Schalung einschl. Befestigungsmittel. Erzeugnis HERATEKTA-M2, ohne Falz, HERAKLITH-Spezialdübel Typ B, 6 Stück/m2, oder gleichwertiger Art.

7,809 m2

E-Preis : \_\_\_\_\_ Ges.-Preis : \_\_\_\_\_

**001.00014**

**Schalldämmsch. Schaumkunststoff WD 20**

Schalldämmschicht zwischen zwei Bauteilen wie Haus- und Wohnungstrennwände u.dgl., aus Schaumkunststoff-Platten DIN 18164 Teil 1, Typ WD, druckbelastbar, Nenndicke 20 mm, einbauen, einschl. Befestigungsmittel.

1,201 m2

E-Preis : \_\_\_\_\_ Ges.-Preis : \_\_\_\_\_

**Summe**

**001**

**Beton- und Stahlbetonarbeiten**

\_\_\_\_\_

---

Bauvorhaben :      Testprojekt

---

Summe

001    Beton- und Stahlbetonarbeiten

---

---

Gesamt Netto:

---

19,00 % Mwst:

---

Brutto:

---

---

Ort, Datum, Unterschrift